

Produktark

GB-48 Markstativ

ENTRADE™



GB-48 Markstativ

Justerbar ramme gjør at høyden kan justeres og tilpasses ujevnt underlag.

Føttene bør forankres til underlaget.

Høyde: 250-400 mm

Dybde: 380 mm

Bredde: 850 mm

Materialtykkelse: 2,0 mm

Max belastning: 100 kg

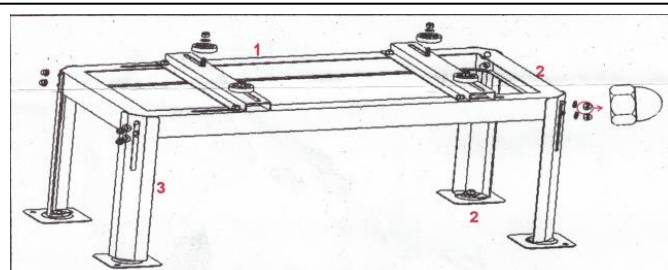
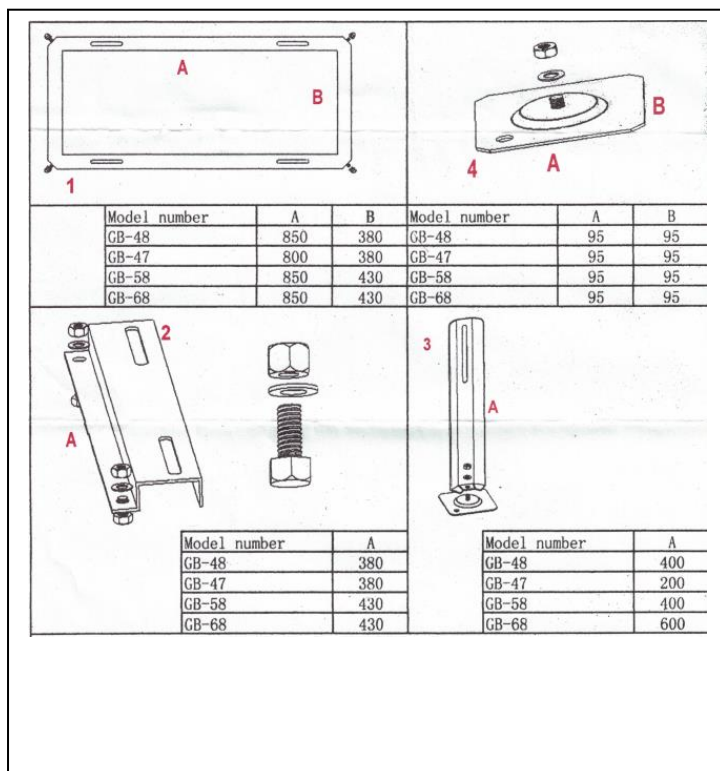
Vekt: 7,5 kg

Fargekode: RAL9002

EAN: 7071583000520

Elforsinket og pulverlakkert.

Leveres flatpakket. 3 stk pr kartong.



ENTRADE™

QsanTec™

Gamle Drammensvei 94 – 3420 LIERSKOGEN
 entrade.no – post@entrade.no -3208 0800